

8 7 6 5 4 3 2 1

DOSSIER

TECHNIQUE

ELECTRIQUE

LISTE DES FOLIOS

Numéro du plan	Numéro du folio	Indice révision				Désignation du folio
		A	B	C	D	
-	PDG-1					PAGE DE GARDE
-	2					SCHEMA UNIFILAIRE DE LA PUISSANCE

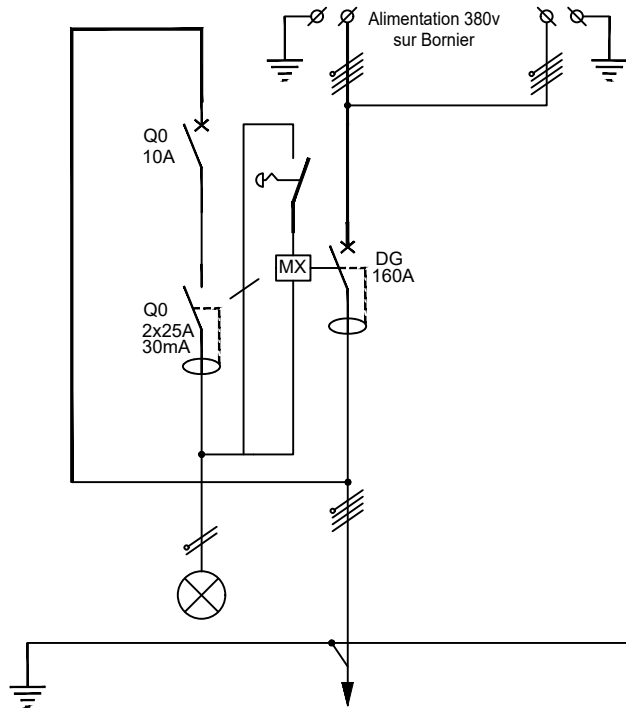


REVISIONS				
ZONE	REV	DESCRIPTION	DATE	APPROVED

PARC D'ACTIVITES DE LA HAIE GRISSELLE
13-15 RUE DU 8 MAI 1945
94478 BOISSY SAINT LEGER CEDEX
Tél. : 01 56 73 17 50

<i>PAGE DE GARDE</i>			
Client	-	COFFRET GRUE	AFFAIRE -
		NOM	FOLIO
		-	1

PLAN
-
DATE
03/07/24



Désignation Désignation Lieu		PROTECTION MX + VOYANT	PROTECTION GENERAL							
Repère		Q0	DG							
Protection	Repère	Disjoncteur Diff.	Disjoncteur Diff.							
	Type	IDPN	160A 4P							
Intensité	Calibre	2x10A	4x160A							
	Icc									
Différentiel	Calibre	30mA à 25A	30mA à 10A							
	Type	VIGI	VIGI							
Câblage	Repère									
	Type									
N° de borne										

REVISIONS

ZONE	REV	DESCRIPTION	DATE	APPROVED



SCHEMA UNIFILAIRE ELECTRIQUE

Client	PLAN	COFFRET GRUE 160A SCH		AFFAIRE
	DATE	NOM	FOLIO	
	03/07/24	-	4	