

8

7

6

5

4

3

2

1

## LISTE DES FOLIOS

DOSSIERTECHNIQUEELECTRIQUE

Numéro du plan	Numéro du folio	Indice révision				Désignation du folio
		A	B	C	D	
-	PDG-1					PAGE DE GARDE
-	2					SCHEMA UNIFILAIRE DE LA PUISSANCE



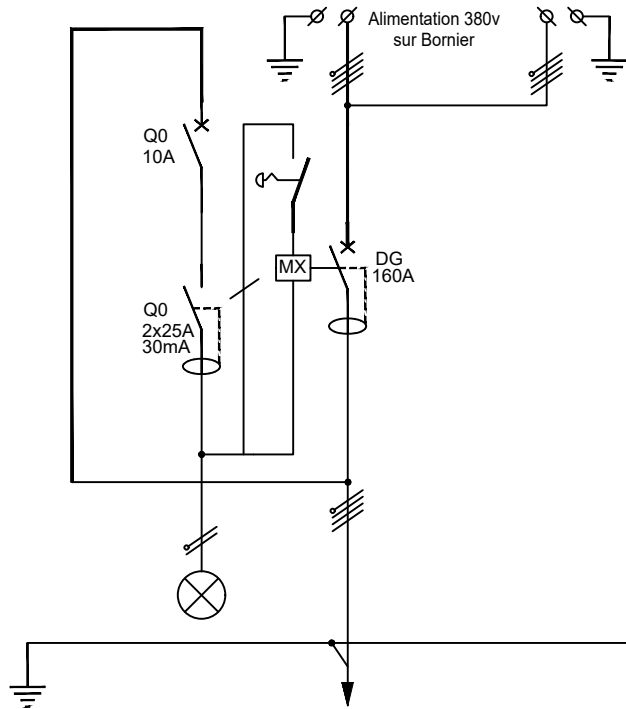
## REVISIONS

ZONE	REV	DESCRIPTION	DATE	APPROVED

PARC D'ACTIVITES DE LA HAIE GRISSELLE  
13-15 RUE DU 8 MAI 1945  
94478 BOISSY SAINT LEGER CEDEX  
Tél. : 01 56 73 17 50

*PAGE DE GARDE*

Client	PLAN	COFFRET GRUE		AFFAIRE
	-			-
	DATE	NOM	FOLIO	
	03/07/24	-	1	



Désignation Désignation Lieu		PROTECTION MX + VOYANT	PROTECTION GENERAL							
Repère		Q0	DG							
Protection	Repère	Disjoncteur Diff.	Disjoncteur Diff.							
	Type	IDPN	160A 4P							
Intensité	Calibre	2x10A	4x160A							
	Icc									
Différentiel	Calibre	30mA à 25A	30mA à 10A							
	Type	VIGI	VIGI							
Câblage	Repère									
	Type									
N° de borne										

REVISIONS

ZONE	REV	DESCRIPTION	DATE	APPROVED



SCHEMA UNIFILAIRE ELECTRIQUE

Client	PLAN	COFFRET GRUE 160A SCH		AFFAIRE
	DATE	NOM	FOLIO	
	03/07/24	-	5	