

LISTE DES FOLIOS

DOSSIERTECHNIQUEELECTRIQUE

Numéro du plan	Numéro du folio	Indice révision				Désignation du folio
		A	B	C	D	
-	PDG-1					PAGE DE GARDE
-	2					SCHEMA UNIFILAIRE DE LA PUISSANCE



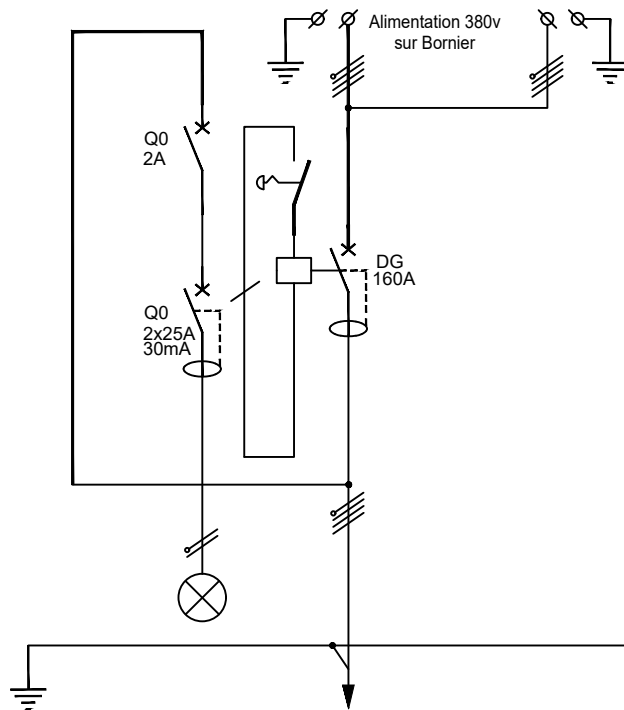
REVISIONS

ZONE	REV	DESCRIPTION	DATE	APPROVED

PARC D'ACTIVITES DE LA HAIE GRISELLE
13-15 RUE DU 8 MAI 1945
94478 BOISSY SAINT LEGER CEDEX
Tél. : 01 56 73 17 50

PAGE DE GARDE

Client	PLAN	COFFRET GRUE		AFFAIRE
	-			-
	DATE	NOM	FOLIO	
	03/07/24	-	1	



Désignation		PROTECTION MX + VOYANT	PROTECTION GENERAL							
Désignation Lieu		-	-							
Repère		Q0	DG							
Protection	Repère	Disjoncteur Diff.	Disjoncteur Diff.							
	Type	IDPN	160A 4P							
Intensité	Calibre	2x2A	4x160A							
	Icc									
Différentiel	Calibre	30mA à 25A	30mA à 10A							
	Type	VIGI	VIGI							
Câblage	Repère									
	Type									
N° de borne										

REVISIONS

ZONE	REV	DESCRIPTION	DATE	APPROVED



SCHEMA UNIFILAIRE ELECTRIQUE

Client	PLAN	COFFRET GRUE 160A ABB		AFFAIRE
	DATE	NOM	FOLIO	
	03/07/24	-	3	